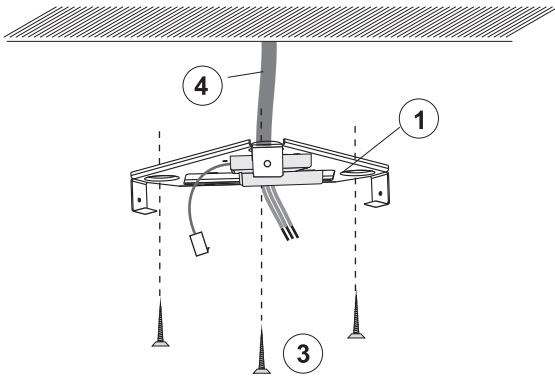
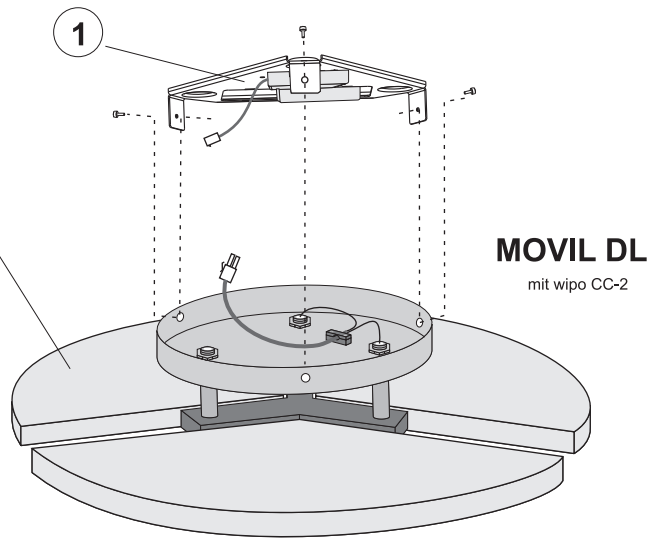


Hersteller:  
**WIPO-Elektrotechnik GmbH**  
 Allersberger Str.52-54  
 90596 Schwanstetten  
 Tel.: (09170) 287-0  
 Fax: (09170) 287-99  
 e-mail : info@wipo.de  
 www.wipo.de

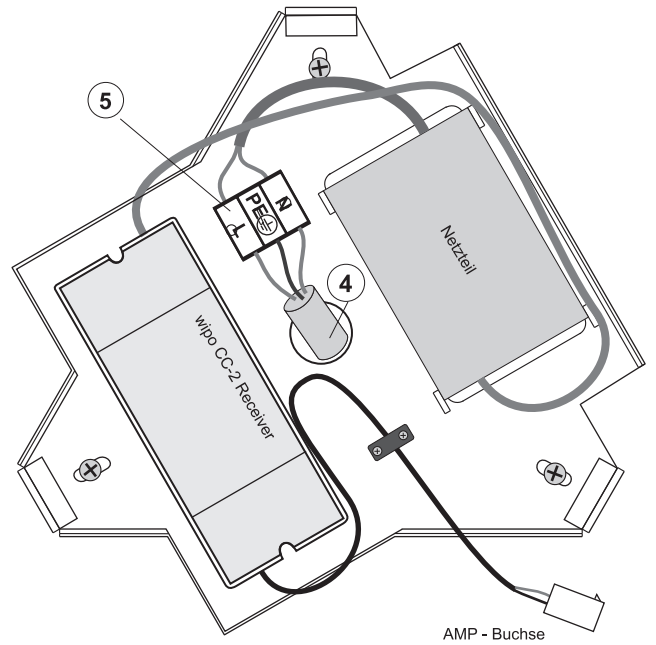


Art.Nr.: 51\_030\_001\_0450  
 Techn. Änderungen vorbehalten 05\_2017

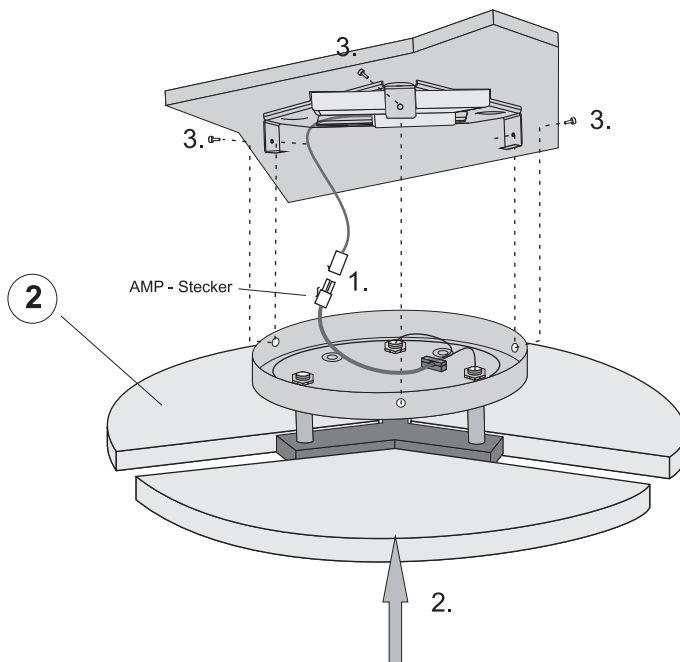
I



Elektrischer Anschluss 230V~  
(Baldachin-Grundträger von unten gesehen)



II



**MOVIL DL**



# MONTAGEANLEITUNG FÜR LED DECKENLEUCHTEN mit Lichtsteuerung wipo CC-2

**ACHTUNG !!** Montage nur spannungsfrei durchführen!

Die Montage darf nur von einer Fachkraft unter Beachtung der geltenden Vorschriften durchgeführt werden !

Leistung : 42W LED  
Spannung : 230/240 V 50/60 Hz

**Vorsicht vor scharfen Kanten, Verletzungsgefahr !**

## I Montage Baldachin

- |   |                           |   |                        |
|---|---------------------------|---|------------------------|
| 1 | Baldachin-Grundträger     | 5 | Netz - Anschlussklemme |
| 2 | Leuchte                   |   |                        |
| 3 | Befestigungsschrauben     |   |                        |
| 4 | Deckenauslass Netzleitung |   |                        |

- Befestigungslöcher für Grundträger ① kennzeichnen (der Grundträger kann als Schablone verwendet werden), bohren und Dübel einstecken.
- Grundträger mit den beiliegenden Schrauben ③ an Decke befestigen. Dabei das Netzkabel ④ wie abgebildet durchführen und darauf achten, dass es nicht eingeklemmt wird.
- jetzt kann der elektrische Anschluss (230V) an der Anschlussklemme ⑤ vorgenommen werden.

## II

- nach Anschluss der Netzzuleitung können die beiden Steckverbinder des Leuchtenanschlusses fest zusammengesteckt werden (1.). Dabei auf gute Verrastung achten.
- jetzt kann die Leuchte ② zusammen mit der Baldachinabdeckung nach oben geschoben (2.) und am Grundträger mit den Rändelschrauben festgeschraubt werden.(3.)  
Dabei darauf achten, dass keine Leitung eingeklemmt oder verletzt wird.
- Die Deckenleuchte ist damit betriebsbereit.

Diese Leuchte ist mit der **wipo 2D - CC-2 Steuerung** ausgestattet und wird über einen Funk-Handsender gesteuert.

Details entnehmen Sie bitte der beiliegenden Anleitung der CC-2 Steuerung.

**ACHTUNG :** Die LED-Leuchtmittel dieser Leuchte können nicht ausgetauscht werden !

### Pflegehinweise

Reinigung der Leuchte nur in ausgeschaltetem Zustand mit einem leicht feuchten, weichen Tuch.

**ACHTUNG :** Um die Oberfläche nicht zu beschädigen, keinesfalls Lösungs- oder Scheuermittel oder Scheuerschwämme verwenden !